



## 概述

TX6410B是一种带 PWM 调光功能的线性降压 LED 恒流驱动器, 仅需外接一个电阻就可以构成一个完整的 LED 恒流驱动电路, 调节该外接电阻可调节输出电流, 输出电流范围为 10~2000mA。

TX6410B内置 30V 50 毫欧 MOS。

TX6410B内置过热保护功能, 可有效保护芯片, 避免因过热而造成损坏。

TX6410B具有很低的静态电流, 典型值为 60uA。

TX6410B带 PWM 调光功能, 可通过在DIM 脚加 PWM 信号调节 LED 电流。

TX6410B采用ESOP8 封装。外露散热片接 LED 脚。

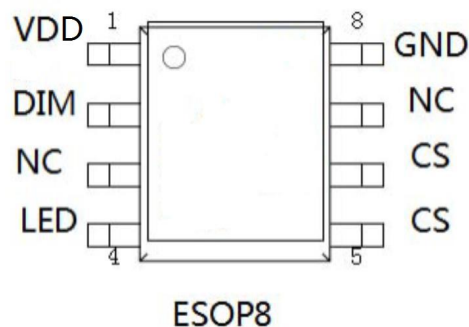
## 产品特点

- 内置 30V 50 毫欧 MOS
- 输出电流: 10mA 到 2000mA
- PWM 调光: 最高频率 10KHz
- 输出电流精度:  $\pm 4\%$
- 低静态电流: 60uA
- VDD工作电压: 2.5-6V
- 内置过热保护

## 应用领域

- 线性LED 照明驱动
- LED指示灯等
- LED手电筒、LED 台灯、LED 矿灯

## 管脚定义

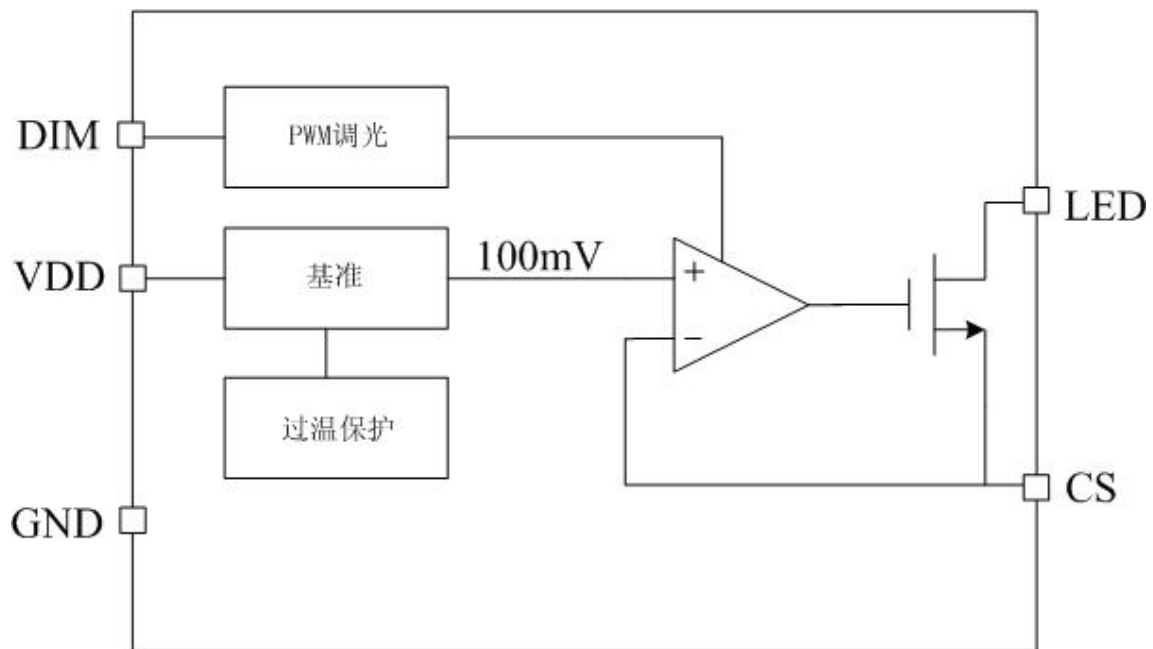




## 功能说明

管脚号	字符	管脚描述
1	VDD	芯片电源
2	DIM	调光脚/使能脚，高电平有效
3	NC	悬空不接
4	LED	LED阴极
5	CS	电流检测脚
6	CS	电流检测脚
7	NC	悬空不接
8	GND	芯片接地
9	EP	散热器，内接LED脚

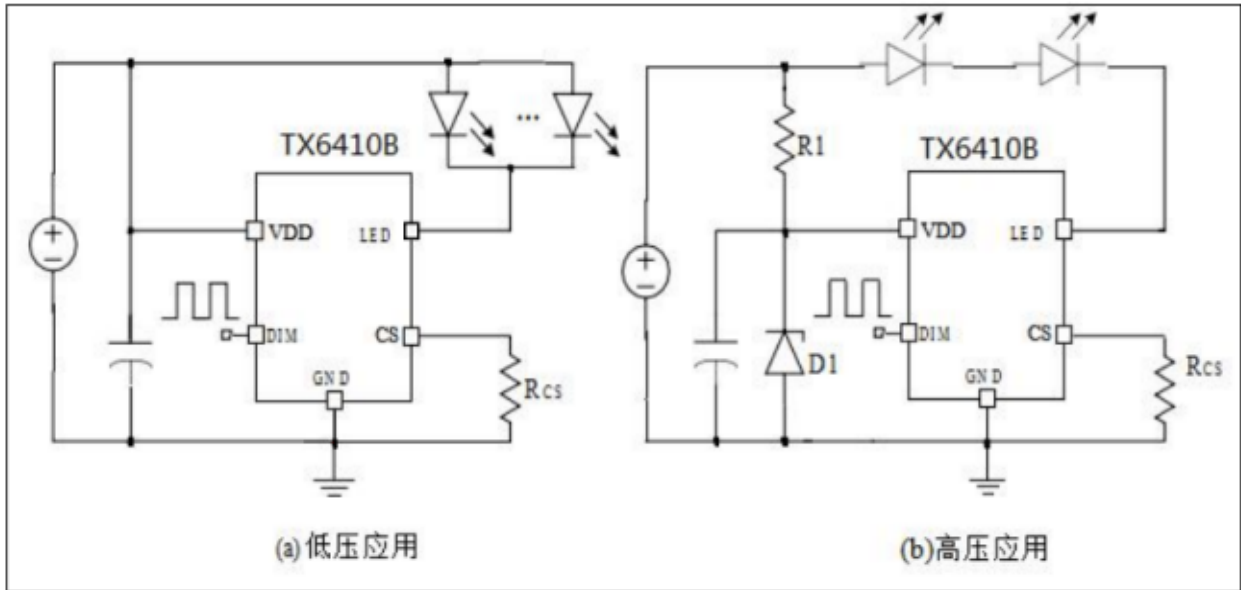
## 电路框图





## 典型应用

注: 不同压降的灯珠并联, 需要各路串联限流电阻进行分压



## 极限参数 (注1)

符号	描述	参数范围	单位
VLED	LED 端最大电压	-0.3~30	V
V <sub>MAX</sub>	VDD、DIM 和 CS 脚的电压	-0.3~7	V
P <sub>ESOP8</sub>	ESOP8 封装最大功耗	0.8	W
T <sub>A</sub>	工作温度范围	-20~85	°C
T <sub>STG</sub>	存储温度范围	-40~120	°C
T <sub>SD</sub>	焊接温度范围 (时间小于 30 秒)	240	°C
V <sub>ESD</sub>	静电耐压值 (人体模型)	2000	V

注 1: 极限参数是指超过上表中规定的工作范围可能会导致器件损坏, 而工作在以上极限条件下可能会影响器件的可靠性。

**电气特性** 除非特别说明, VDD=5V, TA =25°C

参数	符号	测试条件	最小值	典型值	最大值	单位
<b>电源电压</b>						
电源电压范围	V <sub>DD</sub>		2.5		6	V
<b>电源电流</b>						
静态电流	I <sub>DDQ</sub>	V <sub>IN</sub> =5.0V		60		uA
<b>输出电流</b>						
输出电流范围	I <sub>LED</sub>	V <sub>IN</sub> =3.6V	10		2000	mA
输出电流精度	$\frac{\Delta I_{LED}}{I_{LED}}$		-4		4	%
<b>CS 电压</b>						
CS 电压	V <sub>CS</sub>		96	100	104	mV
<b>内置MOS</b>						
MOS 管耐压	BVDS		30			V
MOS 管导通内阻	RDSON	VGS=4.5V		50		mΩ
<b>过温保护</b>						
过温调节阈值	T <sub>OTP</sub>			130		°C
<b>PWM 调光</b>						
最大调光频率	F <sub>DIM</sub>				10	KHz
PWM 输入高电平	DIM_H		0.7*VDD			
PWM 输入低电平	DIM_L				0.3*VDD	



## 应用指南

### 工作原理

TX6410B 是一种低静态电流、带 PWM 调光功能的 LED 线性降压恒流驱动器。通过采样CS 脚电压来实现输出电流恒流控制。

TX6410B 的电源脚 VDD 工作电压范围为 2.5V 到 6V，当电源电压高过 6V 时通过外接稳压二极管使芯片工作电压钳位在 6V 以内即可满足高压大电流恒流 LED 驱动。

TX6410B 内置过热保护功能，当环境温度过高，芯片会进入过热保护状态，随温度升高而逐渐减小 LED 的输出电流，可有效保护芯片。

TX6410B 内置 30V 5A NMOS，最大支持 2A 以上输出电流。

### 输出电流设定

TX6410B 采样电压  $V_{cs}$  典型值为 100mV，LED 电流由下式确定：

$$I_{LED} = \frac{100mV}{R_{cs}}$$

其中  $R_{cs}$  为采样电阻，为了保证输出电流的恒流精度， $R_{cs}$  要应使用 1%以内的高精度电阻。

### PWM 调光

TX6410B 内置 PWM 调光功能。通过在 DIM 引脚施加 PWM 信号，可使得 LED 电流在 0~100% 范围内变化。当 DIM 脚接低电平，LED 输出关断；当 DIM 脚接高电平，LED 正常输出。PWM 调光频率最高可达 10KHz。对大多数应用，推荐调光频率在 1KHz 以内可获得好的调光线性度。



## PCB 布图注意事项

PCB 布图时在 TX6410B 的 VDD 引脚加一个 4.7uF 左右的滤波电容，且该电容应尽可能靠近 VDD 引脚和地。一方面，该滤波电容可以减小系统上电时 VDD 引脚的电压尖峰，避免 IC 因过压而损坏，另一方面，当 IC 进入过温保护状态时，该滤波电容可以避免在电源 VDD 上出现因输出电流波动而导致大的纹波。

采样电阻  $R_{CS}$  到地的连线应尽量粗短，以减小因为连线寄生电阻导致的输出电流误差。